



Installation Instructions

Model: HS-2L

16" Wide Wall Mount Hand Sink

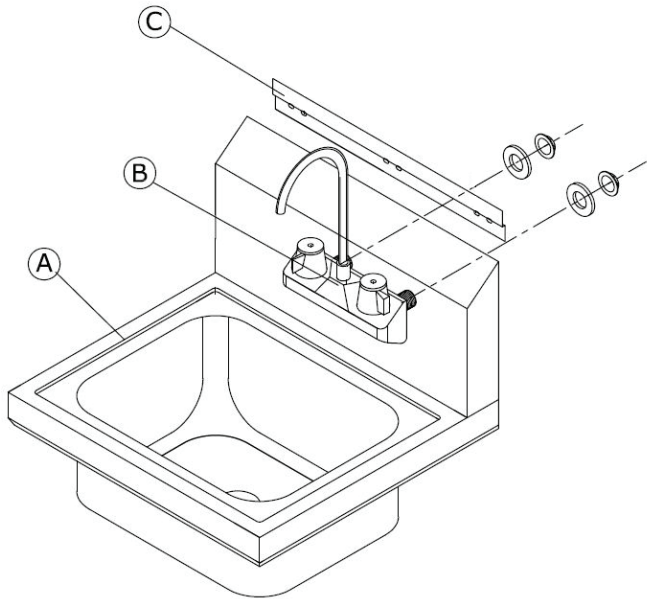


INCLUDES

- (A) 16" Hand Sink
- (B) Faucet (Wall Mounted)
- (C) Wall Bracket

INSTRUCTIONS

1. Install Faucet (B) on 16" Hand Sink (A) and hook up water inlet leads (not provided).
2. Hang 16" Hand Sink (A) on Wall Bracket (C).
3. Install drain with plumbers putty on top and the rubber washer & locknut below. Make sure top of drain is below surface to allow proper drainage.
4. Hook up water and drain lines to complete the installation.



Instrucciones de instalación

Modelo: HS-2L

Lavamanos para instalación en muro de 16"

INCLUYE

- (A) Lavamanos de 16"
- (B) Grifo (de instalación en muro)
- (C) Soporte de muro

INSTRUCCIONES

1. Instale el grifo (B) en el lavamanos de 16" (A) y conecte las guías de entrada de agua (no incluidos).
2. Cuelgue el lavamanos de 16" (A) en el soporte de muro (C).
3. Instale el desagüe con masilla de plomería en la parte superior y el empaque de goma con contratuerca en la parte inferior. Asegúrese de que la parte superior del desagüe esté por debajo de la superficie para permitir un desagüe adecuado.
4. Conecte las líneas de entrada de agua y desagüe para completar la instalación.

